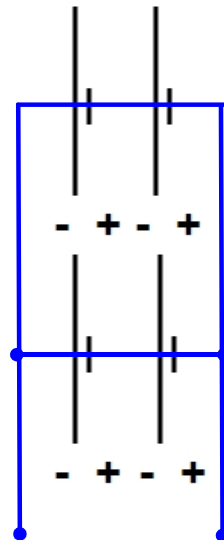
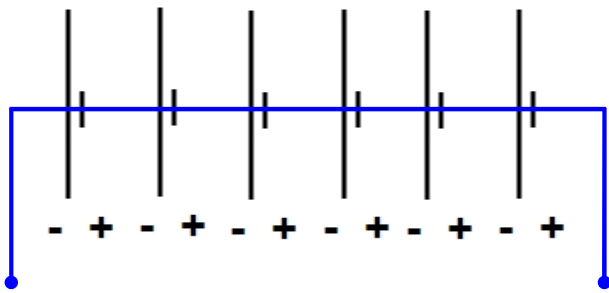


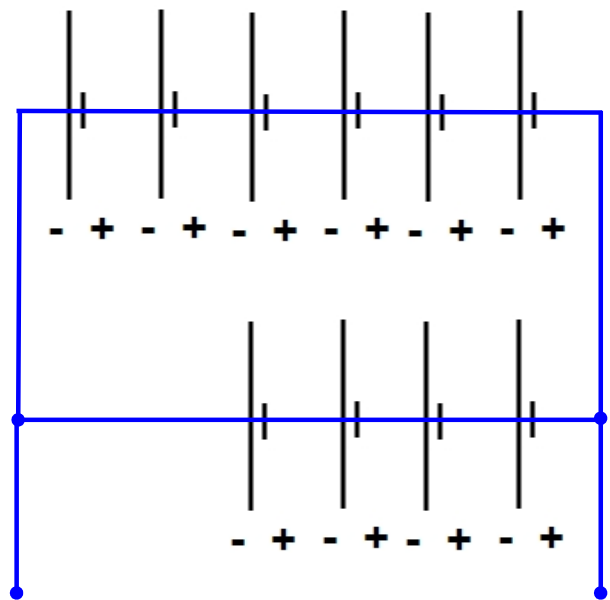
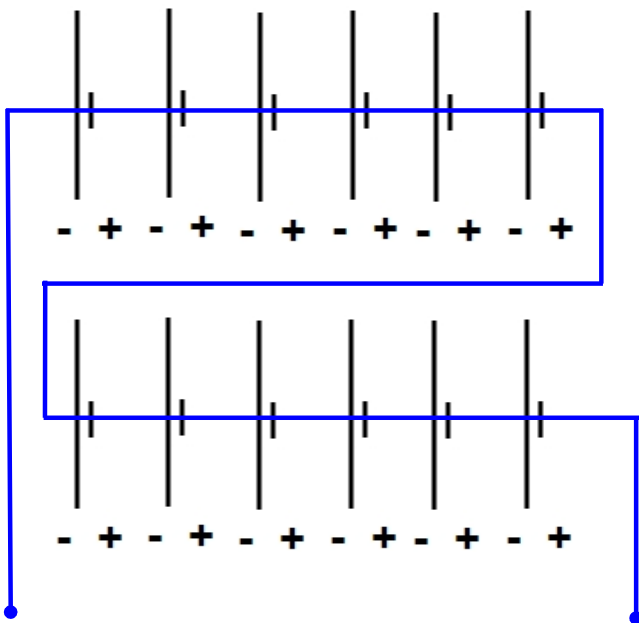
6S = 6 éléments en série 21,6V en a123

2S2P = 2 éléments en parallèle 7,2V en a123



12S = 12 éléments en série 43,2V en a123

6S2P = 2 blocs de 6 éléments mis en parallèle 21,6V en a123



En pratique, il suffit de faire 2 câbles...1 pour voler (//) et 1 pour charger (en série)

Voler

Charger

